

## Piano cottura FL



Piani cottura a gas

Codice: 7206 082



### CARATTERISTICHE

#### VINTAGE

La finitura Vintage dà al prodotto un aspetto vissuto ed elegante, creando una superficie che non teme graffi.

#### ACCENSIONE SOTTOMANOPOLA

Massima libertà di movimento con l'accensione elettrica sottomanopola, caratteristica comune a tutti i modelli, che permette l'attivazione della fiamma con una sola mano.

#### BRUCIATORI AEO

I bruciatori AEO garantiscono rendimenti del 25% maggiori di soluzioni standard. Il bruciatore Dual a 2 corone indipendenti, comandate da una singola manopola, eroga da 1 a 5KW, una potenza riscontrabile nei soli modelli professionali.

#### BRUCIATORI SPECIALI

Molti piani Foster sono dotati di bruciatori speciali, con due o tre corone di fuoco che aumentano di molto la potenza erogata e la superficie riscaldata direttamente. Nei modelli DUAL inoltre le due corone di fuoco sono indipendenti, rendendo questi bruciatori perfetti sia per cotture intensive che delicate.

#### COTTURA SICURA

Tutti i piani Foster sono dotati di valvole di sicurezza che, nel caso di accidentale spegnimento della fiamma, interrompono l'erogazione del gas in tempi velocissimi.

#### GRIGLIE IN GHISA

La ghisa è il materiale perfetto per la griglia di un piano cottura per le tante proprietà che lo contraddistinguono: alta capacità termica che migliora i rendimenti della cottura; peso e stabilità che migliorano la sicurezza; robustezza che mantiene inalterato nel tempo l'aspetto originale; facilità di pulizia.

#### ULTRAPIATTI

I modelli ultrapiatti sono il classico esempio di incontro tra estetica e funzionalità. Eleganti griglie, che formano un'unica ampia superficie, sulla quale spostare le pentole in piena sicurezza.

## DETTAGLI

Bordo Installazione Sopratop | Filotop

---

Materiale Acciaio inox AISI 304

---

Texture Vintage

---

Alimentazione 220-240 V; 50/60 Hz

---

Dimensioni 873x513 mm

---

Dimensioni base 90cm

---

Elemento riscaldante 5 fuochi

---

Foro incasso Vedi scheda tecnica

---

Griglie Griglie in ghisa e coprispartifiamma smaltati

---

Larghezza 87 cm

---

Potenza totale 10.500 W

---

Ausiliare 2x1.000 W

---

Semirapido 2x1.750 W

---

Doppio 5.000 W

---

Sicurezza Valvolatura di sicurezza con termocoppia ad intervento rapido

---

Tipo di accensione Accensione elettrica sottomanopola

---

Tipo gas Collaudato per installazione con Gas metano, set ugelli GPL inclusi.

---

Tipologia Piano Cottura a Gas

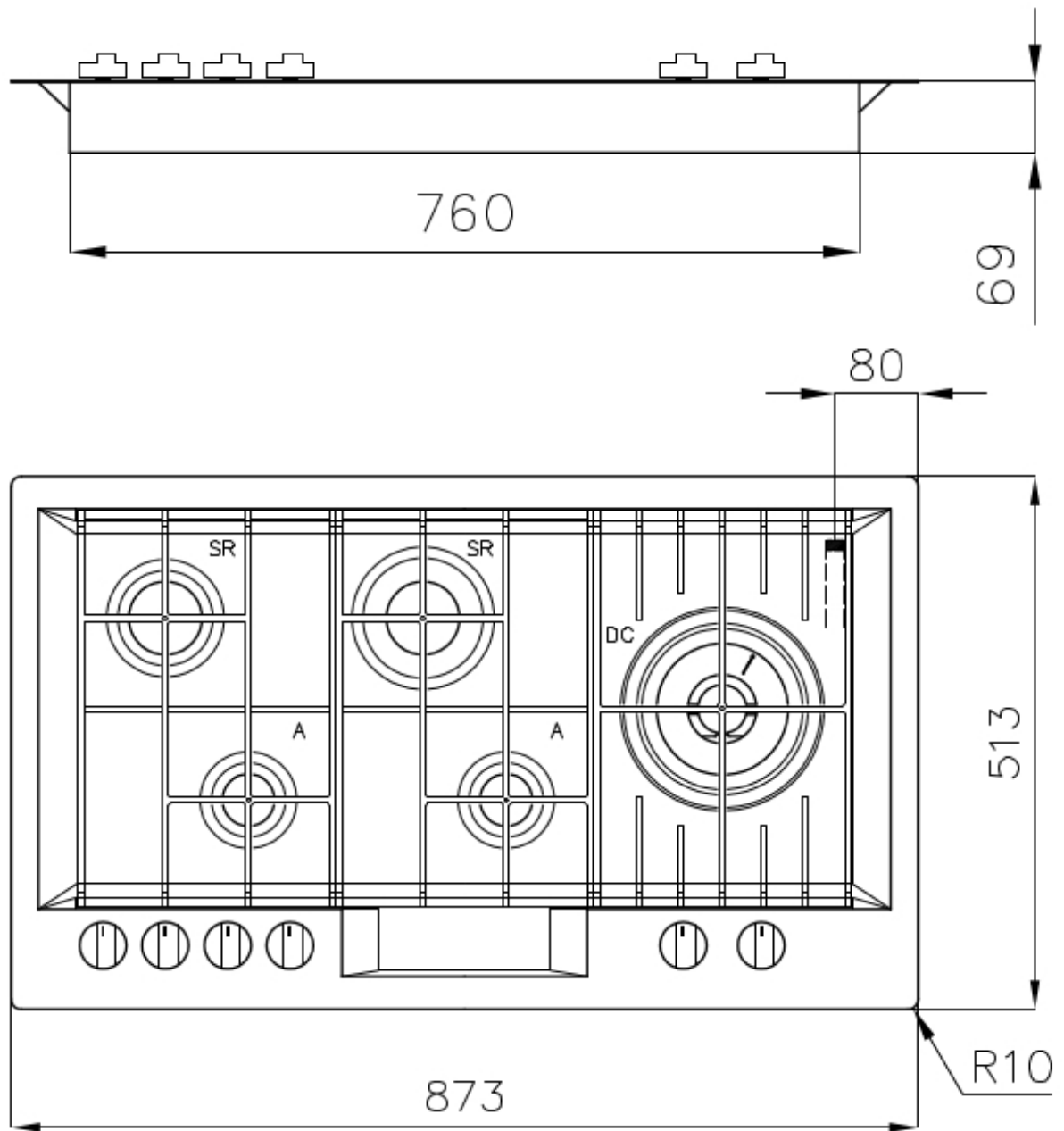
---

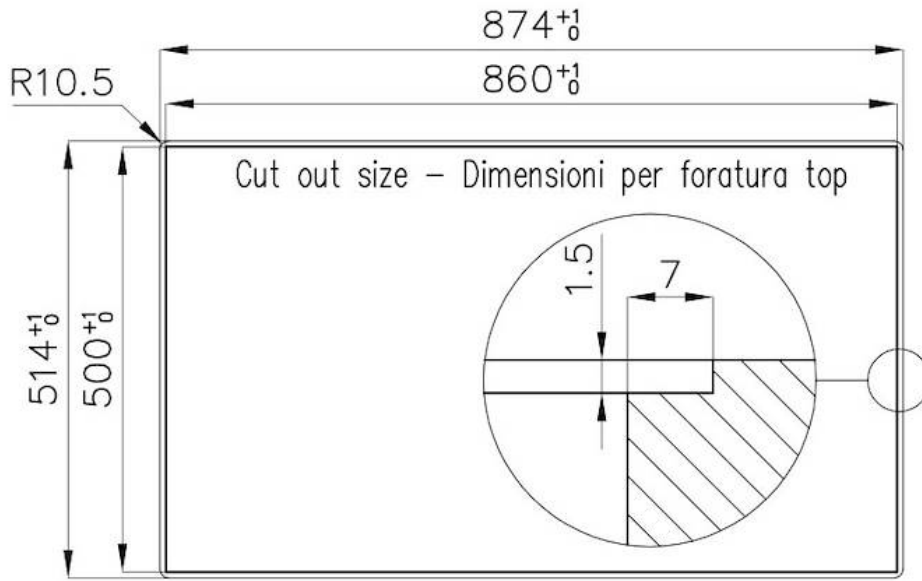
## IN DOTAZIONE

1 x Porta Wok in Ghisa 9601 727

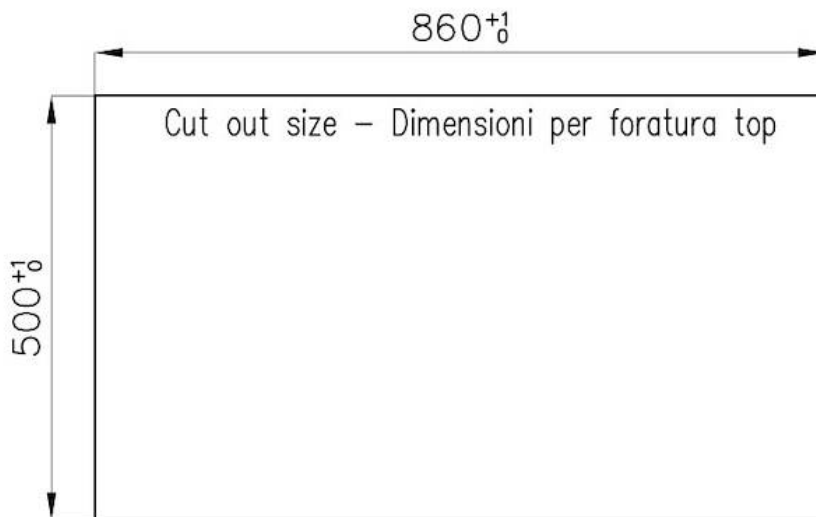
---

## DATI TECNICI





**FT**



**FTS**

## IN DOTAZIONE



**Porta Wok in Ghisa**  
9601 727

## ABBINAMENTI CONSIGLIATI



**Cappa d'aspirazione FL Slim black  
mirror**  
2450 690



**Lavello FL**  
2977 060